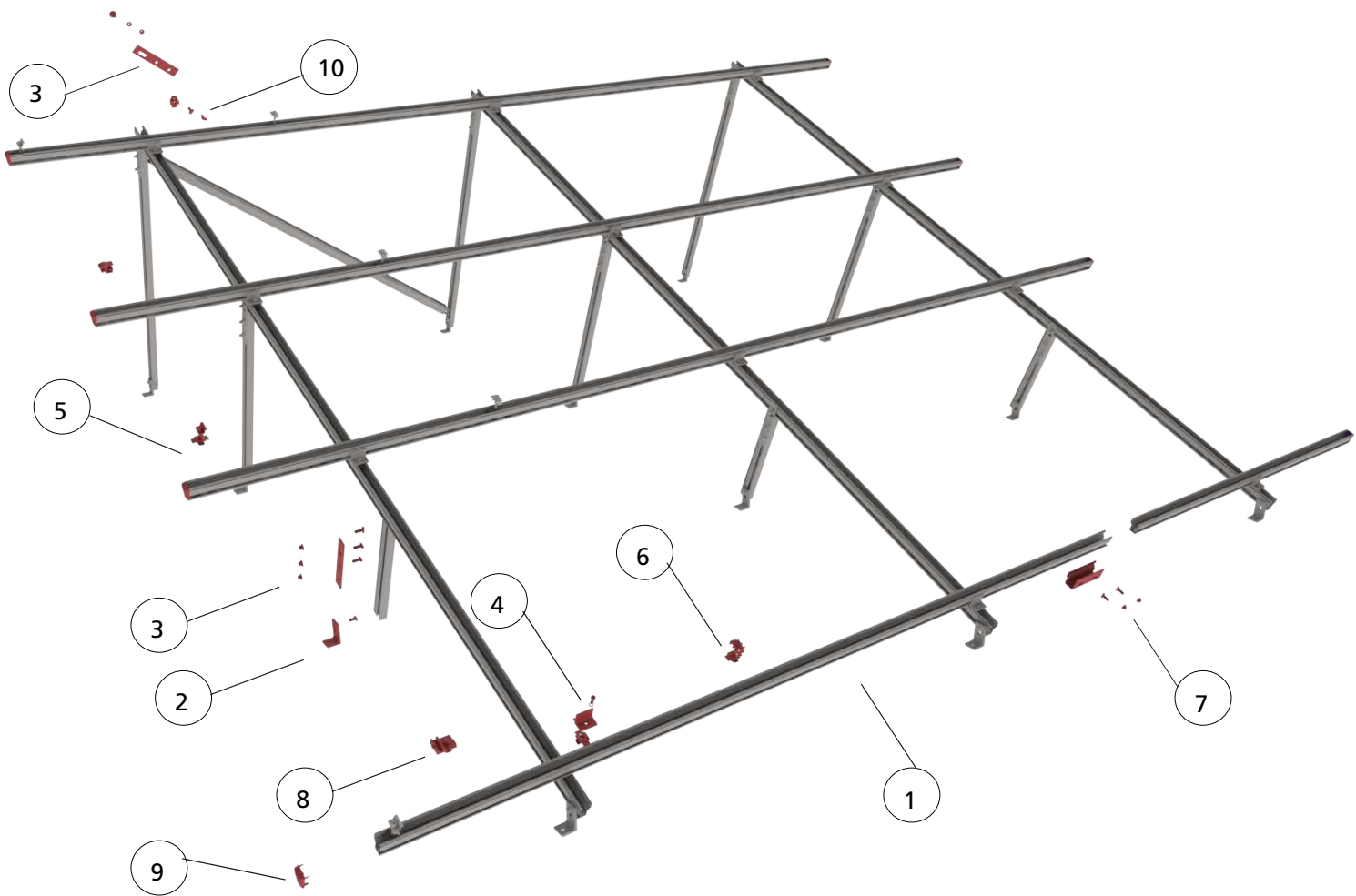
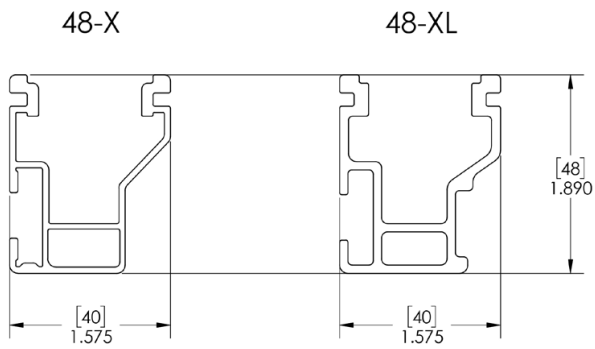




Sistema CrossRail Tilt-Up Multi-Row



Item No.	Description	Product No.
1	CrossRail 48-X / XL	4000674 / 4000040
2	L-Foot Slotted Set	400063
3	Tilt Connector Set	4000505
4	Climber Set w/ Hole	4006042
5	CrossRail End Clamp, 30-50 mm	4000429
6	CrossRail Mid Clamp, 30-47 mm	4000601
7	Structural Rail Connector Set 48-X/48-XL	4000385
8	Everest Ground Lug	4000006
9	CrossRail End Cap 48-X/48XL	4000433
10	Micro Inverter Mounting Kit	4000629



Dimensiones en [mm] Pulgadas

Datos técnicos



Sistema CrossRail Tilt-Up Multi-Row	
Tipo de Techo	Concreto, techo plano.
Material	Resistencia a la corrosión, acero inoxidable, aluminio de alta calidad. Aluminio serie 6000.
Terminado	Aluminio
Conexión al techo	Tornillo largo de 5/16"
Flexibilidad	Flexible a varios ángulos de inclinación y prediseñado para inclinaciones desde 7° hasta 35°.
Módulos FV	Para todos los módulos más comunes.
Orientación del módulo	Horizontal y vertical
Validez estructural	Validación estructural de acuerdo a la norma ASCE7-10.
Garantía	25 años

Dimensiones de instalación sistema CrossRail Tilt-Up Multi-Row

El sistema CrossRail Raised Tilt-Up es una solución completamente personalizada. La Figura 1 y la tabla 1 a continuación proporcionan las dimensiones de instalación recomendadas basadas en un módulo FV estándar de 72 celdas con ubicaciones de sujeción a 1/6 de la dimensión de la orilla del módulo. Siempre asegúrese de que las dimensiones sean adecuadas para el sitio del proyecto.

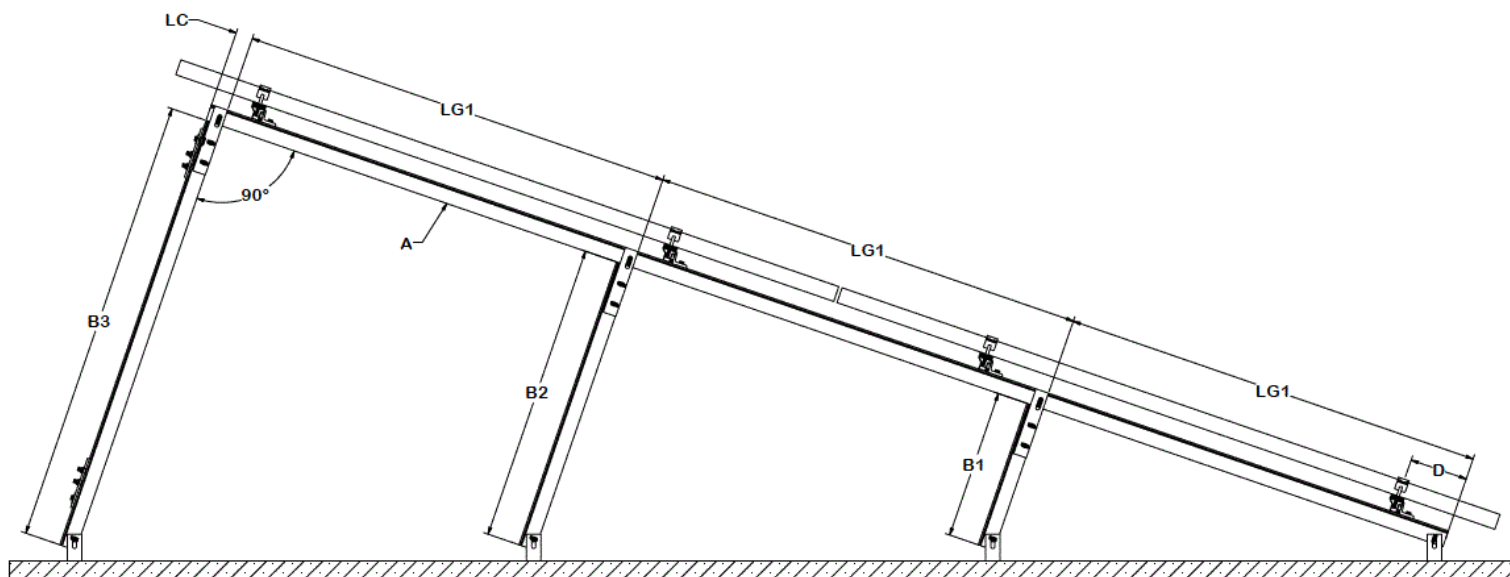


Figura 1: Diagrama de dimensiones de ensamblaje para sistema CrossRail Tilt-Up Multi-Row de 2 filas.

Dimensión	Descripción	Vertical
		72 Celdas
A	Long. Riel N-S	3.76
B1	Long. Pata 1	0.43
B2	Long. Pata 2	0.86
B3	Long. Pata 3	1.04
D	Dist. Riel E-O	0.19
LC	Volado Trasero	0.11
LG 1	Dist. Soporte N-S 1	1.17

Tabla 1: Dimensiones de instalación para sistema CrossRail Tilt-Up de 2 filas.